

NEU

PUMPEN-INVERTER ARCHIMEDE

NEU

Drehzahlregelung für Ein- und Dreiphasige E-Pumpen.
Speziell für Ober- und Unterwasserpumpen.
Unabhängig von Durchflussleistung oder Betriebsdruck.
Druck- und Strömungswächter, sowie Motor-Absicherung.
Bis zu 40 % Einsparung im Vergleich zu üblichen
Ein-Aus Systemen.

Lieferung **Steckerfertig** für Wandmontage.
Der mitgelieferte **Drucksensor** kann **direkt** in die
Pumpe oder in den **Apparateträger** eingeschraubt
werden.

Technische Daten

Frequenz Eingang:	50 – 60 Hz
Frequenz Ausgang:	0 – 55 Hz
Drucksensor:	In: 0 – 15 V
	Out: 4 – 20 mA
Schutzart:	IP 55

Max. Druck:	10 bar
Umgebungstemperatur:	0° C – + 40° C
Gewicht:	2,8 kg
Dimension:	155 x 238 x 120 mm

Einfache Installation

1. **Drucksensor** in die Pumpe oder die Druckleitung **einschrauben**.
2. Elektrische **Leitungen** mit der Pumpe und der Anspeisung **verbinden**.
3. **Alle Verbraucher** auf der Druckseite **schließen**.
4. Taste „**Start**“ am Inverter drücken – Selbsttest wird ausgeführt und am Ende ist die Anlage Betriebsbereit.
Nun kann **mit der + und – Taste** der **max. Betriebsdruck eingestellt** werden.

Bei einer **Kabellänge** von **über 20 m** wird der Einbau eines **Sinusfilters empfohlen !!!**



Sinusfilter OF-M 12 A



Sinusfilter SOF-TO 8 A



Gehäuse für SOF-TO 8 A

NEU

PUMPEN-INVERTER FLYVAR

Ist eine Kombination aus einem **ARCHIMEDE** und einem 19 Liter **Membranbehälter** mit integriertem **Drucksensor**.

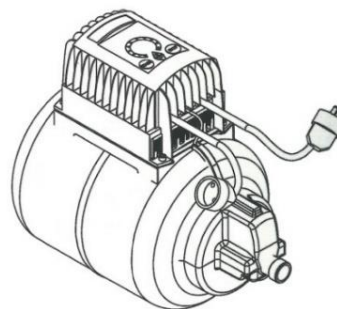
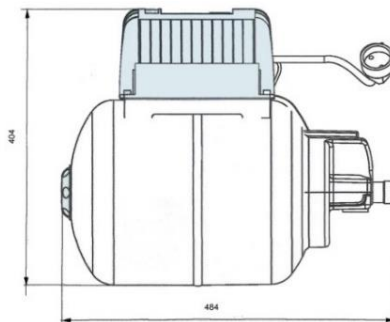
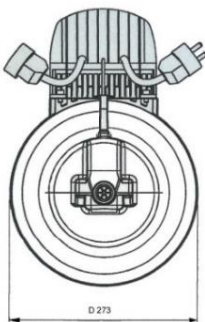
Mit wenigen Handgriffen zu montieren und in Betrieb zu nehmen.

Technische Daten

Frequenz Eingang:	50 – 60 Hz
Frequenz Ausgang:	0 – 55 Hz
Drucksensor:	In: 0 – 15 V
	Out: 4 – 20 mA
Schutzart:	IP 55

Max. Druck:	10 bar
Umgebungstemperatur:	0° C – + 40° C
Gewicht:	8 kg
Dimension:	280 x 490 x 500 mm

NEU



Bezeichnung	Art.Nr.:	Spannung	Leistung	Nennstrom	Anzeige	Listenpreis
ARCHIMEDE IMMP 1,5W	815010	230 V	1,5 kW	11,0 A	Micro-LED	€ 480,--
ARCHIMEDE ITTP 1,5W-BC	815011	400 V	1,5 kW	4,0 A	LCD-Display	€ 620,--
ARCHIMEDE ITTP 2,2W-BC	815012	400 V	2,2 kW	5,5 A	LCD-Display	€ 755,--
FLYVAR 840 IMMP 1,1W	807008	230 V	1,1 kW	9,0 A	Micro-LED	€ 560,--
FLYVAR 843 IMMP 1,5W	807009	230 V	1,5 kW	11,0 A	Micro-LED	€ 620,--
FLYVAR 855 ITTP 1,5W-BC	8070010	400 V	1,5 kW	4,0 A	LCD-Display	€ 772,--
Bezeichnung	Art.Nr.:		Listenpreis			
Sinusfilter OF-M 12A für 230 V	815013		€ 175,--			
Sinusfilter SOF-TO 8 A für 400 V	815014		€ 380,--			
Gehäuse für Sinusfilter SOF-TO 8 A	815015		€ 133,--			